

令和7年2月5日

報道機関各位

公益社団法人 福井県観光連盟
担当：井関、渋谷
電話：0776-23-0182
E-mail: info@fukuioyado.com

福井県観光連盟「観光地域づくり推進事業補助金」の採択について

(公社)福井県観光連盟では、北陸新幹線福井・敦賀開業や中部縦貫自動車道全線開通に向け「稼ぐ」観光地域づくりを加速するため、観光サステナビリティ・エキスパートの指導・助言のもと、「観光地域づくり推進事業補助金」により、先駆的な「体験」「アクティビティ」の観光コンテンツ開発のモデル的な事業への支援を進めています。

当連盟では、折原観光サステナビリティ・エキスパートの助言のもと、新たな付加価値創造のモデルを構築する下記団体の事業について、当補助金を採択することとしましたのでお知らせします。

No.	団体名	事業名	交付決定金額
1	株式会社まちUP いけだ	IKEDA Dinosaur Adventure 開発事業	1,350,000円

当連盟としては、地域連携DMOとして、今後も、新たな観光事業を展開する民間事業者等への支援を行ってまいります。

※観光地域づくり推進事業補助金（Ⅱ.「宿泊」「食」の地域資源の活用によるブランド力向上、先駆的な「体験」「アクティビティ」コンテンツの新規開発モデル）の概要

補助対象：福井県内に所在し、観光地域づくり新たに展開する民間事業者等
補助内容：ソフト事業について、補助対象経費の1/2以内を補助
(最大で1,000万円の事業に対し、500万円を補助)
対象事業：集客力確保や滞在型観光につながる「宿泊施設」「食」と本県固有の地域資源を掛け合わせた尖ったコラボレーションのモデルを構築、または、先駆的な「体験」「アクティビティ」のプログラムのモデルを構築

(参考) 観光事業者等の概要

株式会社まちUP いけだ

- (1) 代表者 代表取締役社長 田崎 健治
- (2) 事業名称 IKEDA Dinosaur Adventure 開発事業
- (3) 事業内容 池田町内を周遊させる仕掛けを作るため、「道のオアシス」に子ども向けの「ミニアドベンチャーパーク」を設置することで、ファミリー層の誘客や滞在時間の伸長を促すとともに、ツリーピクニックアドベンチャーをはじめとした町内施設へ足を運ぶきっかけづくりと町内観光消費の活性化を目指す。
恐竜の木工造作委託費、ハーネスやモニター当の備品購入費、広報PR制作費に関する支援を行う。
- (4) 事業期間 令和6年12月25日(水)～令和7年3月10日(月)

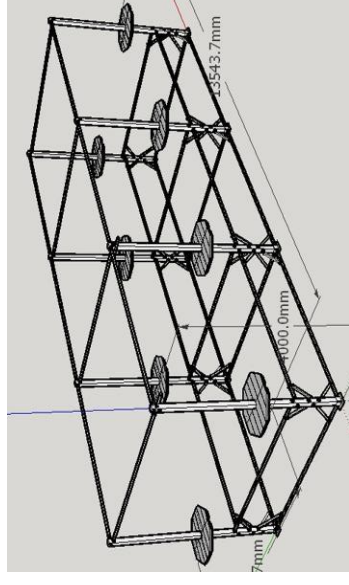
■目的

国道417号冠山トンネルの開通により、中京圏から多くの観光客が訪れ、「道のオアシス」も連日賑わいを見せているが、観光客の多くは小休憩するだけで、町内を素通りする状況となっている。池田町内を周遊させる仕掛けを作るため、「道のオアシス」に子ども向けの「ミニアドベンチャーパーク」を設置することで、ファミリー層の誘客や滞在時間の伸長を促すとともに、近隣のツリーピクニックアドベンチャーをはじめとした町内施設へ足を運ぶきっかけづくりと町内観光消費の活性化を狙う。

■事業内容

ツリーピクニックアドベンチャー内で人気の「アドベンチャーパーク キッズコース」のコンパクトサイズの設備を、道の駅オアシスにイベント出店の形で展開。組み立て式で持ち運びが可能なため、降雪時や荒天時は撤収ができ、来町者へのニーズに合わせて、機動的に町内各所に展開することが可能。

- ◆ 利用条件：5歳～（身長110cm以上） ※子どもだけの体験
- ◆ 利用人数：最大240人/日
（1日6時間運行時 10:00～16:00、1時間あたり40人利用）
- ◆ 構造物サイズ：縦14m×横5.5m×高さ3.7m
- ◆ デッキ数：8 エレメント数：8
- ◆ デッキ地上高：1.6m
- ◆ 設営・撤去：各6時間程度

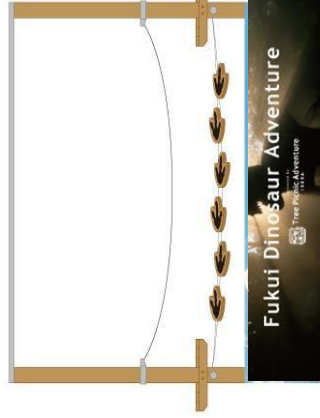


■ 補助金の支援内容

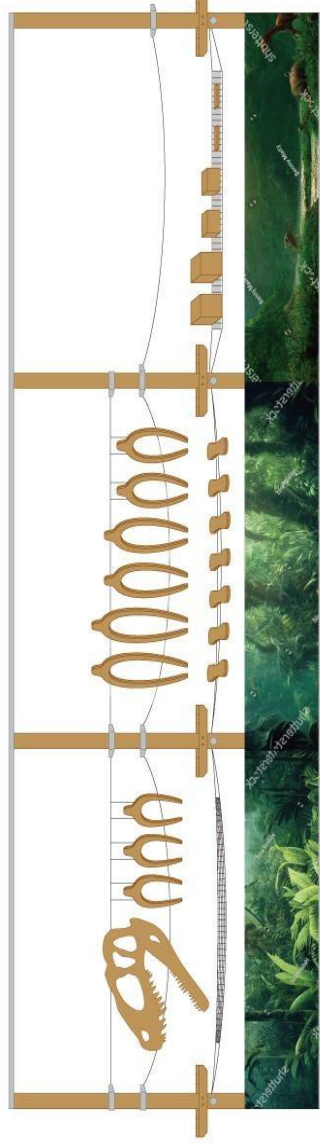
- (1) 恐竜の木工造作委託費
- (2) ハーネスやモニター等の備品購入費
- (3) 広報PR制作費（PR用リーフレット、特典付き周遊MAP、PR用フラッグ、パネル）

■ エレメント全体図（イメージ）

①フクイラプトルの足跡

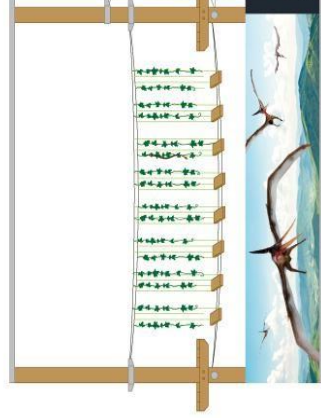


②ラプトルの頭骨

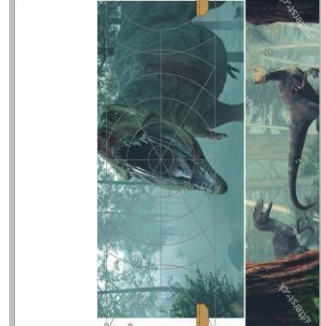


④ラプトルの尾骨

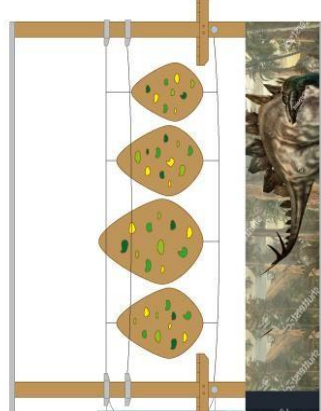
⑤恐竜の気配



⑥恐竜からの脱出



⑦ステゴサウルスの骨板



⑧恐竜のタマゴ

